

AVVERTENZE

- 1- Tenete la pistola fuori dalla portata dei bambini.
- 2- Accertatevi sempre che la pistola sia scarica prima di maneggiarla.
- 3- Mantenete sempre la pistola a distanza di sicurezza mentre sparate e non avvicinatevi ad altra persona.
- 4- Siate certi della direzione in cui sparate.
- 5- Quando sparate rivolgere sempre la pistola verso l'alto.
- 6- Trattate l'attrezzo come se fosse sempre carico.
- 7- Controllate che l'attrezzo sia scarico prima di riporlo e riponete le munizioni separatamente.

ISTRUZIONI PER L'USO

Usate esclusivamente munizioni del calibro specificato.
Per introdurre le munizioni nella camera di sparo, premere il pulsante posto sopra il cane (15), così facendo la canna si sgancia e bascula verso l'alto, introdurre la munizione e riportare la canna nella posizione originale.

WARNING

- 1- Keep the pistol away from children's reach.
- 2- Make sure the pistol is unloaded before handling.
- 3- When shooting, be extremely careful there is no-one near you.
- 4- Watch very carefully in which direction you are shooting.
- 5- Shoot always towards the sky.
- 6- Handle the blank firearm as if it were always loaded.
- 7- Make sure the pistol is unloaded before putting it away, keep the ammunition separate.

OPERATING INSTRUCTIONS

Use only the specified caliber ammunitions.
To insert the ammunition into the barrel, press the button situated over the hammer (15), so that the barrel will disengage and swing out to the top, insert the ammunition and put the barrel back to its formal position.

AVVERTENZE

- 1- Tenete la pistola fuori dalla portata dei bambini.
- 2- Accertatevi sempre che la pistola sia scarica prima di maneggiarla.
- 3- Mantenete sempre la pistola a distanza di sicurezza mentre sparate e non avvicinatevi ad altra persona.
- 4- Siate certi della direzione in cui sparate.
- 5- Quando sparate rivolgere sempre la pistola verso l'alto.
- 6- Trattate l'attrezzo come se fosse sempre carico.
- 7- Controllate che l'attrezzo sia scarico prima di riporlo e riponete le munizioni separatamente.

ISTRUZIONI PER L'USO

Usate esclusivamente munizioni del calibro specificato.
Per introdurre le munizioni nella camera di sparo, premere il pulsante posto sopra il cane (15), così facendo la canna si sgancia e bascula verso l'alto, introdurre la munizione e riportare la canna nella posizione originale.

WARNING

- 1- Keep the pistol away from children's reach.
- 2- Make sure the pistol is unloaded before handling.
- 3- When shooting, be extremely careful there is no-one near you.
- 4- Watch very carefully in which direction you are shooting.
- 5- Shoot always towards the sky.
- 6- Handle the blank firearm as if it were always loaded.
- 7- Make sure the pistol is unloaded before putting it away, keep the ammunition separate.

OPERATING INSTRUCTIONS

Use only the specified caliber ammunitions.
To insert the ammunition into the barrel, press the button situated over the hammer (15), so that the barrel will disengage and swing out to the top, insert the ammunition and put the barrel back to its formal position.

PISTOLA LANCIARAZZI MONOCOLPO CAL.1"

FLARE PISTOL CAL.1"

ART.490.017

 **Kimmar**®

Kimmar srl Via Fornaci 66/a 25131 Brescia Italy
Web-site www.kimmar.com e-mail info@kimmar.com

PISTOLA LANCIARAZZI MONOCOLPO CAL.1"

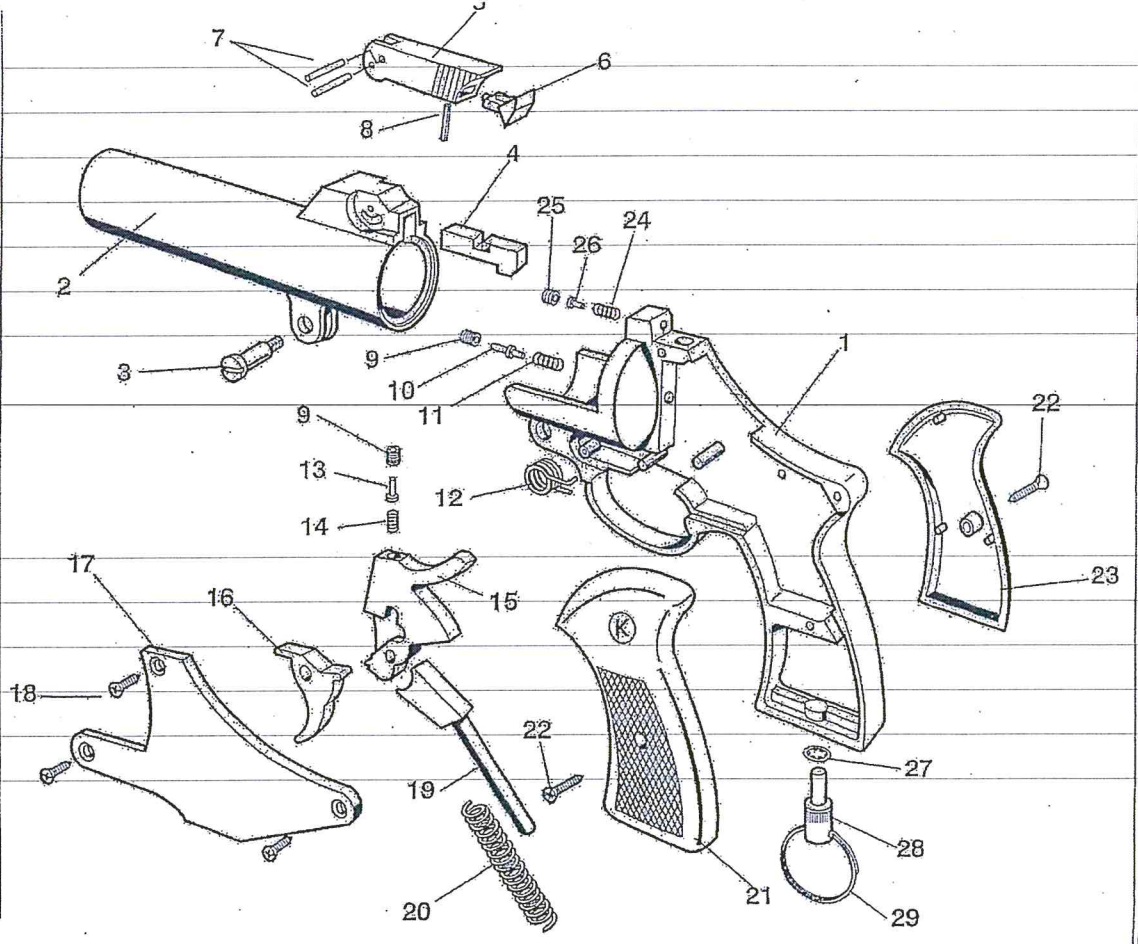
FLARE PISTOL CAL.1"

ART.490.017

 **Kimmar**®

Kimmar srl Via Fornaci 66/a 25131 Brescia Italy
Web-site www.kimmar.com e-mail info@kimmar.com

1	700.058	Corpo brunito	Frame
2	710.100	Canna brunita	Barrel
3	730.363	Vite fissaggio canna	frame to barrel screw
4	740.175	Estiratore	extractor
5	740.174	Leva arresto canna	barrel lock
6	740.179	Pulsante apertura canna	barrel lock button
7	130.037	Spina d.2x16	barrel lock pin
8	130.037	Spina d.2x16	barrel lock pin
9	730.023	Grano percussore	firing pin nut
10	730.358	Percussore	firing pin
11	720.021	Molla percussore	firing pin spring
12	721.068	Molla grilletto	trigger spring
13	730.355	Perno Sicura Cane	safety hammer pin
14	720.021	Molla sicura cane	safety hammer spring
15	740.177	Cane	hammer
16	740.178	Grilletto	trigger
17	740.173	Piastra brunita	slide plate
18	120.000	Vite piastra	slide plate screw
19	740.170	Spintone	main spring guide
20	720.042	Molla canna	main spring
21	750.055	Guancia sinistra	left grip
22	120.001	Vite guancia	grip screw
23	750.054	Guancia destra	right grip
24	720.020	Molla blocco canna	barrel lock spring
25	104.002	Grano blocco canna	barrel lock nut
26	730.362	Pilo arresto canna	barrel lock pin
27	140.002	Anello elast	spring ring
28	730.361	Alberino portachiavi	keyholder guide
29	180.002	Portachiavi	keyholder



1	700.058	Corpo brunito	Frame
2	710.100	Canna brunita	Barrel
3	730.363	Vite fissaggio canna	frame to barrel screw
4	740.175	Estiratore	extractor
5	740.174	Leva arresto canna	barrel lock
6	740.179	Pulsante apertura canna	barrel lock button
7	130.037	Spina d.2x16	barrel lock pin
8	130.037	Spina d.2x16	barrel lock pin
9	730.023	Grano percussore	firing pin nut
10	730.358	Percussore	firing pin
11	720.021	Molla percussore	firing pin spring
12	721.068	Molla grilletto	trigger spring
13	730.355	Perno Sicura Cane	safety hammer pin
14	720.021	Molla sicura cane	safety hammer spring
15	740.177	Cane	hammer
16	740.178	Grilletto	trigger
17	740.173	Piastra brunita	slide plate
18	120.000	Vite piastra	slide plate screw
19	740.170	Spintone	main spring guide
20	720.042	Molla canna	main spring
21	750.055	Guancia sinistra	left grip
22	120.001	Vite guancia	grip screw
23	750.054	Guancia destra	right grip
24	720.020	Molla blocco canna	barrel lock spring
25	104.002	Grano blocco canna	barrel lock nut
26	730.362	Pilo arresto canna	barrel lock pin
27	140.002	Anello elast	spring ring
28	730.361	Alberino portachiavi	keyholder guide
29	180.002	Portachiavi	keyholder

